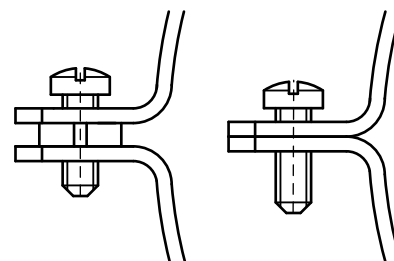


BIS Bifix[®] 415 Edelstahl

für Kunststoffrohre Ø 32 - 160 mm

M8

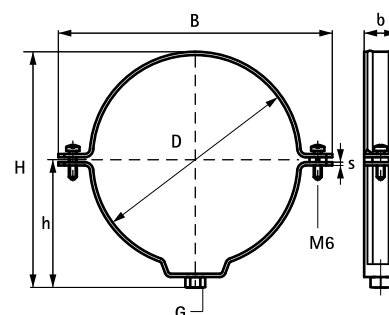
(M 15 05)



Vorteile und Eigenschaften

- Zweischaubenselle
- mit Sicherheitsschnellverschluss
- für Kunststoffrohre als Fest- und Gleitschelle montierbar (Distanzscheiben)
- nach innen gerichtete Profilierung um Festfressen und Beschädigungen des Rohres zu verhindern
- Material: Edelstahl 1.4404 (AISI 316L)

Art.Nr.	D (mm)	DN	G	B (mm)	H (mm)	h (mm)	b x s (mm)	F _{a,z} (N)	VPE 1	Gewicht / 1 Einheit (g)
4157032	32	25	M8	71	53	32	20 x 1,5	1.310	25	58.00
4157040	40	32	M8	85	61	36	20 x 1,5	1.310	25	66.00
4157050	50	40	M8	96	63	40	20 x 1,5	1.310	25	73.50
4157070	70	-	M8	109	89	50	20 x 1,5	1.310	25	88.00
4157075	75	70	M8	114	94	54	20 x 1,5	1.310	25	85.50
4157080	80	-	M8	119	101	56	20 x 1,5	1.310	25	90.00
4157090	90	80	M8	129	109	61	20 x 1,5	1.310	25	98.00
4157100	100	-	M8	139	119	66	20 x 1,5	1.310	25	101.50
4157110	110	100	M8	149	129	71	20 x 1,5	1.310	25	112.00
4157125	125	125	M8	164	145	80	20 x 1,5	1.310	25	120.00
4157160	160	150	M8	208	180	96	20 x 1,5	1.310	25	148.00



Kombination mit
BIS Edelstahl Stockschrauben